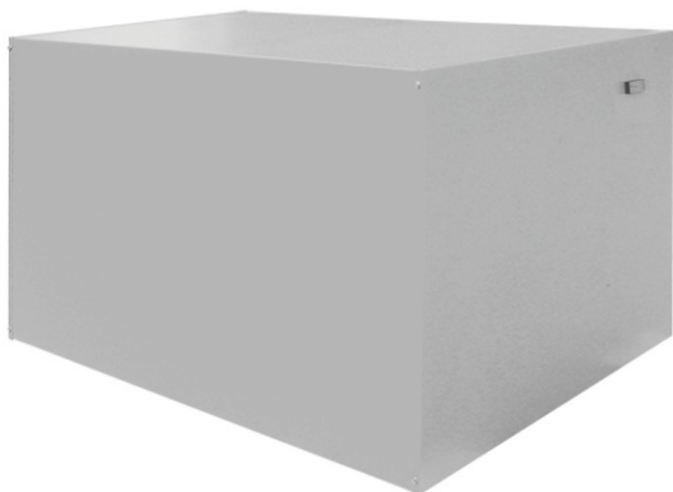




**Montage
Betrieb
Wartung**



Tiefspeicher

**TSH 150
TSH 200**

1. Anweisungen für den Installateur



Installation und Inbetriebnahme sind von einem autorisierten Fachmann / Service durchzuführen. Der Hersteller haftet nicht für die Folgen, die durch Nichtbeachtung dieser Montage- und Bedienungsanleitung entstehen.

1.1. Normen und Vorschriften

Bei der Installation und Bedienung sind die landesspezifischen Vorschriften und Normen zu beachten:

- lokale Bauvorschriften für die Installation von Speichern
- Sicherheitsvorschriften und Normen
- Arbeitssicherheitsvorschriften

1.2. Anforderungen an den Raum

Bei der Wahl des Raumes, in dem der Speicher aufgestellt werden soll, sind folgende Punkte zu beachten:

- der Fußboden muss ausreichend tragfähig sein
- der Raum muss über einen Abwasseranschluss verfügen, zwecks Entleerung bei Wartung
- der Raum muss für einen effizienten und frostfreien Betrieb über eine ausreichende Wärmeisolierung verfügen

1.3. Anforderungen bei der Montage

- achten Sie auf kurze Leitungswege zu den Verbrauchsstellen
- vor dem Befüllen des Speichers sind alle Schraubverbindungen (Flanschdeckel, Blindkappen und Anode) auf festen Sitz zu überprüfen
- das Anzugsmoment der Schrauben am Flanschdeckel ist 20 Nm
- vor der Inbetriebnahme ist das System auf Leckstellen zu überprüfen
- der Arbeitsdruck von 10 bar darf nicht überschritten werden
- bei Frostgefahr oder langfristiger Außerbetriebnahme der Heizung, ist der Speicher zu entleeren

2. Beschreibung des Produktes

Zu beachten:

- die Speicher der Serie TSH sind ausschließlich zur Bereitung von Trinkwarmwasser vorgesehen
- die Tiefspeicher TSH sind mit einem Heizregister für den Anschluss an einen Öl- oder Gas-Heizkessel ausgerüstet
- der auf dem Tiefspeicher stehende Kessel darf ein Gewicht von 280 kg nicht überschreiten
- das Gewicht des Kessels muss auf mindestens 4 Kesselfüßen lagern
- die Druckpunkte für die Kesselfüße müssen 100 mm von der Speichervorder- und Speicherhinterkante entfernt sein und außerhalb eines 300 mm breiten Streifens in der Mitte (Längsachse) liegen

Vorteile:

- Hochleistungswärmedämmung
- Korrosionsschutz durch Opferanode und Titanium-Emaillierung
- alle Anschlüsse sind mit Außengewinde R 3/4"
- große Revisionsöffnung
- große Wärmetauscherfläche des Heizregisters für einen schnellen und effizienten Wärmeaustausch
- einfache Montage
- platzsparende Aufstellung unter dem Heizkessel

2.1. Außenmantel und Isolierung

Die Speicher der Serie **TSH** verfügen über eine hocheffiziente Wärmedämmung aus mindestens 50 mm hartem PPU Schaum (DIN 4753, Teil 8) und einen Außenmantel in Farbe RAL 9006.

2.2. Kathodischer Schutz eines emaillierten Warmwasserspeichers (DIN 4753, Teil 6).



Die Magnesium Schutzanode ist mindestens alle zwei Jahre zu überprüfen und bei Bedarf auszutauschen.

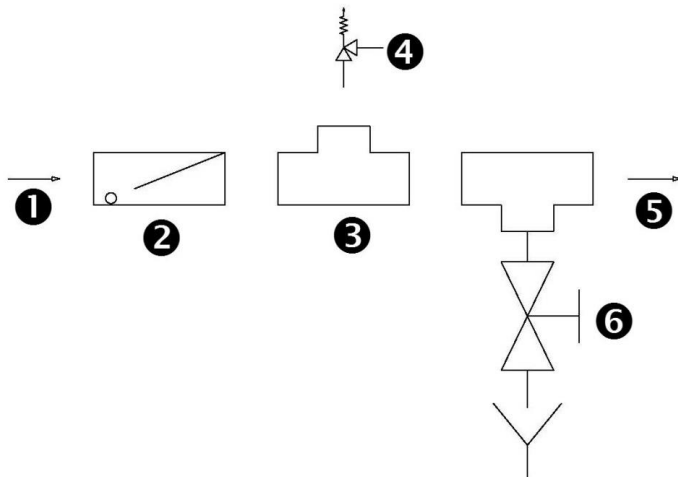
2.3. Revisionsöffnung

Die große Revisionsöffnung (Flansch) an der Vorderseite des Speichers ermöglicht eine einfache Reinigung und Wartung.



Tauschen Sie die Flanschdichtung bei jeder Wartung des Speichers aus.

3. Anschluss des Sicherheitsventils



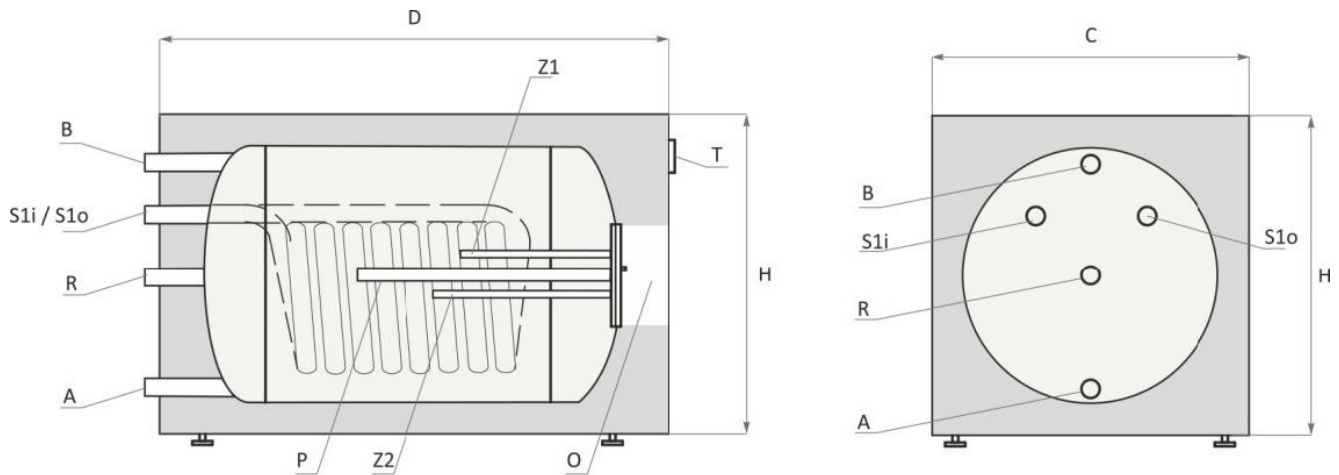
Bezeichnungen:

1	Kaltwasser - Wasserleitung
2	Rückschlagventil
3	T - Stück
4	Sicherheitsventil
5	Kaltwasser - Speicher
6	Absperrventil (Drainage)



Die Verbindungsleitung zwischen Speicher und Sicherheitsventil darf nicht absperrbar sein.
Das Sicherheitsventil ist jährlich zu kontrollieren.

4. Technische Daten



Typ		TSH 150	TSH 200
Artikelnr.		88.40010-0125	88.40010-0135
Inhalt	Liter	150	200
Energieklasse		C	C
Länge/ Breite	D,C, mm	965/608	995/708
Höhe mit Isolierung	H, mm	568	668
Betriebsdruck/ max. Temperatur	bar/°C	10/95	10/95
Betriebsdruck/ max. Temp. Heizregister	bar/°C	16/110	16/110
Heizregisterfläche	m ²	0.76	0.90
Inhalt	Liter	5.0	5.7
Druckverlust	mbar	80	90
NL - Leistungskoeffizient 60°C		2.0	2.3
Dauerleistung nach DIN 4708; 80/60/45 °C	L/h (kW)	610 (24.8)	640 (26.0)
Gewicht	kg	96	113
Einlass Kaltwasser	A	R ¾"	R ¾"
Auslass Heißwasser	B	R ¾"	R ¾"
Zirkulation	R	R ¾"	R ¾"
Revisionsöffnung	O	110	110
Vorlauf Heizregister	S1i	R ¾"	R ¾"
Rücklauf Heizregister	S1o	R ¾"	R ¾"
Anode	Artikel-Nr.:	88.50010-8015	88.50010-8025
Flanschdichtung	Artikel-Nr.:	88.50010-8075	88.50010-8075



Intercal GmbH & Co. KG
 Im Seelenkamp 30
 32791 Lage
 Telefon: +49 (0) 5232 6002 0
 Fax: +49 (0) 5232 6002 18
 E-Mail: info@intercal.de

Technische Änderungen vorbehalten.
 Art.-Nr.: 88.70515-1160