

# SLV 100 B - 110 B

Öl-Gebläse-Gelbbrenner (16 - 85 kW)

RLU-Betrieb  
möglich

- sparsame, schadstoffarme Öl-Gebläseebrenner für den universellen Einsatz an alten und neuen Heizkesseln
- erfüllt Grenzwerte der 1. BImSchV 2010
- Präzisions-Mischeinrichtung für saubere Verbrennung
- automatische Luftabschlussklappe
- einfache Leistungsanpassung und Brennereinstellung
- besonders leiser Betrieb durch optimierte Schallisolierung und speziellen Luftkasten
- Fremdluftansaugung/raumlufunabhängiger Betrieb möglich
- stabiles Aluminium-Tangentialgehäuse (SLV 100)
- warmerprobt, wartungsfreundlich und langlebig

- sparsamer Verbrauch
- einfache Leistungsanpassung
- günstig im Betrieb
- einfaches Handling



mit Danfoss und Siemens  
Markenkomponenten

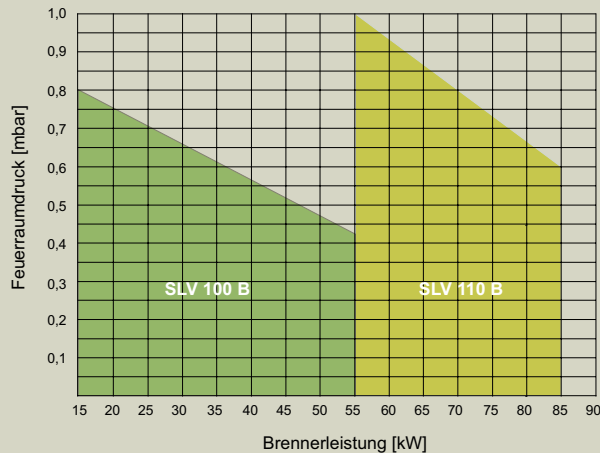
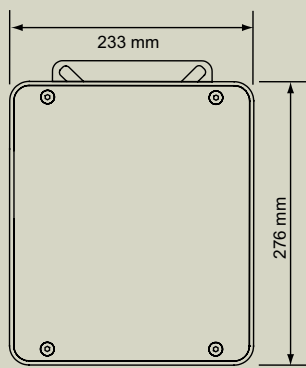
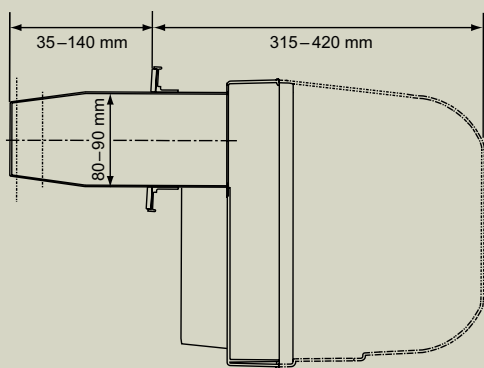


**intercalo**<sup>®</sup>  
Wärmetechnik  
Einfach gut.



TYP	Einheit	SLV 100 B	SLV 110 B
Nennleistungsbereich	kW	16 - 55	55 - 85
Öldurchsatz	kg/h	1,35 - 4,60	4,70 - 7,10
Elektrischer Anschluss	V/Hz/W	230/50/250	230/50/275
NO <sub>x</sub> -Klasse		3	3
Brennstoff	Heizöl EL	DIN 5103-1 und DIN SPEC 5106-6 (10%)	
Produkt-Identnummer		CE 0085CR0098	CE 0085CR0099

Technische Änderungen vorbehalten.



**SLV 100 B**

**SLV 110 B**

Artikelnummer	88.60100-0105	88.60100-0105
Zubehör für externe Luftzuführung	88.20135-2106	88.20135-2106



Wärmetechnik

*Einfach gut.*

Intercal Wärmetechnik GmbH & Co. KG  
 Im Seelenkamp 30  
 32791 Lage · Germany  
 Telefon +49 (0)5232 60 02-0  
 Telefax +49 (0)5232 60 02-18  
 verkauf@intercal.de · www.intercal.de

Ihr Installateur