

SGN(F) 120 H

Gas-Gebläsebrenner (65 - 80 kW)

auch in der
Flüssiggas
Ausführung

- optimale Abgaswerte
- besonders sparsam
- kompakter und übersichtlicher Aufbau
- geprüft nach EN 676
- entspricht den Grenzwerten der 1. BimSchV (2010)
- einfache Leistungsanpassung und Brennereinstellung
- stabiles Aluminium Tangentialgehäuse
- Fremdluftansaugung/raumlufunabhängiger Betrieb möglich (bis 75 kW)
- bewährte Intercal Wartungsfreundlichkeit

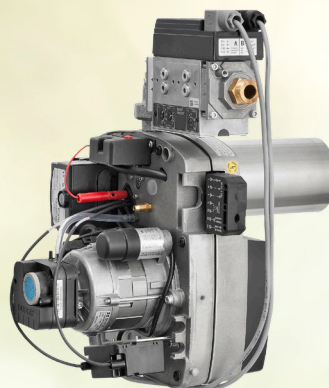
- unter 56 mg No_x
- hohe Gebläsepressung
- Mischeinrichtung komplett aus Edelstahl
- einfaches Handling



mit Siemens
und Kromschroder
Markenkomponenten

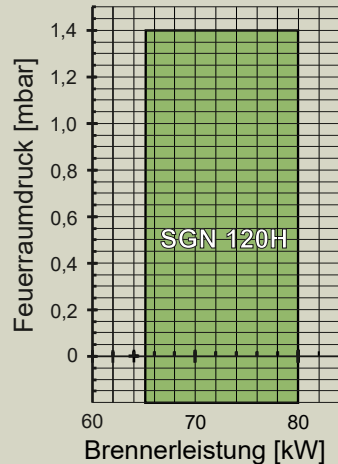
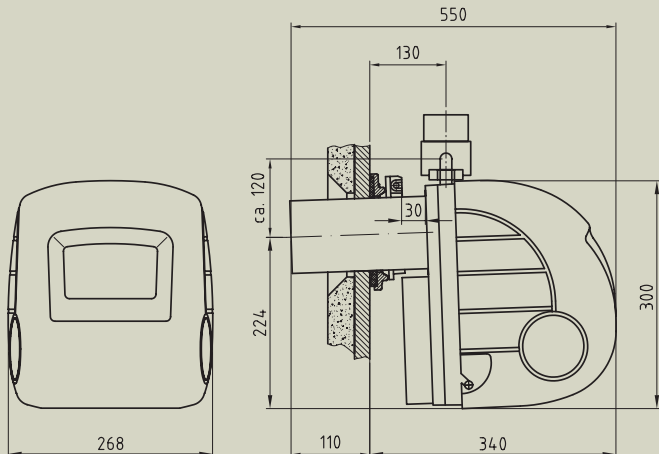


intercal[®]
Wärmetechnik
Einfach gut.



TYP	Einheit	SGN 120 H	SGNF 120 H
Nennleistungsbereich	kW	65 - 80	65 - 80
Elektrischer Anschluss	V/Hz/W	230/50/130	230/50/130
Gasanschlussdruck	mbar	20 - 100	37 - 100
Gasanschluss	AG	3/4"	3/4"
Gasart		Erdgas	Flüssiggas
Produkt-Identnummer		CE 0085AQ0516	CE 0085AQ0516

Technische Änderungen vorbehalten.



	SGN 120 H	SGNF 120 H
Artikelnummer	88.60100-5120	88.60100-5125
Umbausatz Fremdluftansaugung (bis 75 kW)	88.70390-0140	88.70390-0140



Intercal Wärmetechnik GmbH & Co. KG
 Im Seelenkamp 30
 32791 Lage · Germany
 Telefon +49 (0)5232 60 02-0
 Telefax +49 (0)5232 60 02-18
 verkauf@intercal.de · www.intercal.de

