

# RATIOLINE Plus ÖI

Öl-Brennwertkessel (11–26,5 kW)

Öl & Gas  
Brennwert

- PLUS** sehr preisgünstig und betriebssicher
- PLUS** langlebiger, bewährter Gussheizkessel
- PLUS** neuer, effizienter Edelstahl Abgaswärmetauscher Typ RWT 5 oder 7, jetzt mit Reinigungsöffnungen
- PLUS** sparsamer, voreingestellter Öl-Blaubrenner BNR 100
- PLUS** sehr laufruhig durch integrierten Abgasschalldämpfer
- PLUS** Gaszulassung: Umrüstung auf Gasbetrieb durch Brennertausch möglich
- PLUS** hervorragende Zuverlässigkeit durch ein Kesselgrundschaftfeld. Der Kesselbetrieb ist im speziellen Anwendungsfall oder im Notfall auch ohne Regelelektronik möglich
- PLUS** zur Heizungsanlage passender Regler der Serie Theta aus dem Intercal-Zubehörprogramm wählbar
- PLUS** heatapp! Steuerung für #smarhome. Wohlfühlwärme von unterwegs per App -in Verbindung mit der THETA+ Regelung und der heatapp Base (Zubehör)-



heat  
app!  
ready



Umrüstbar  
auf  
Gas



A



Made in Germany



Wärmetechnik  
Einfach gut.

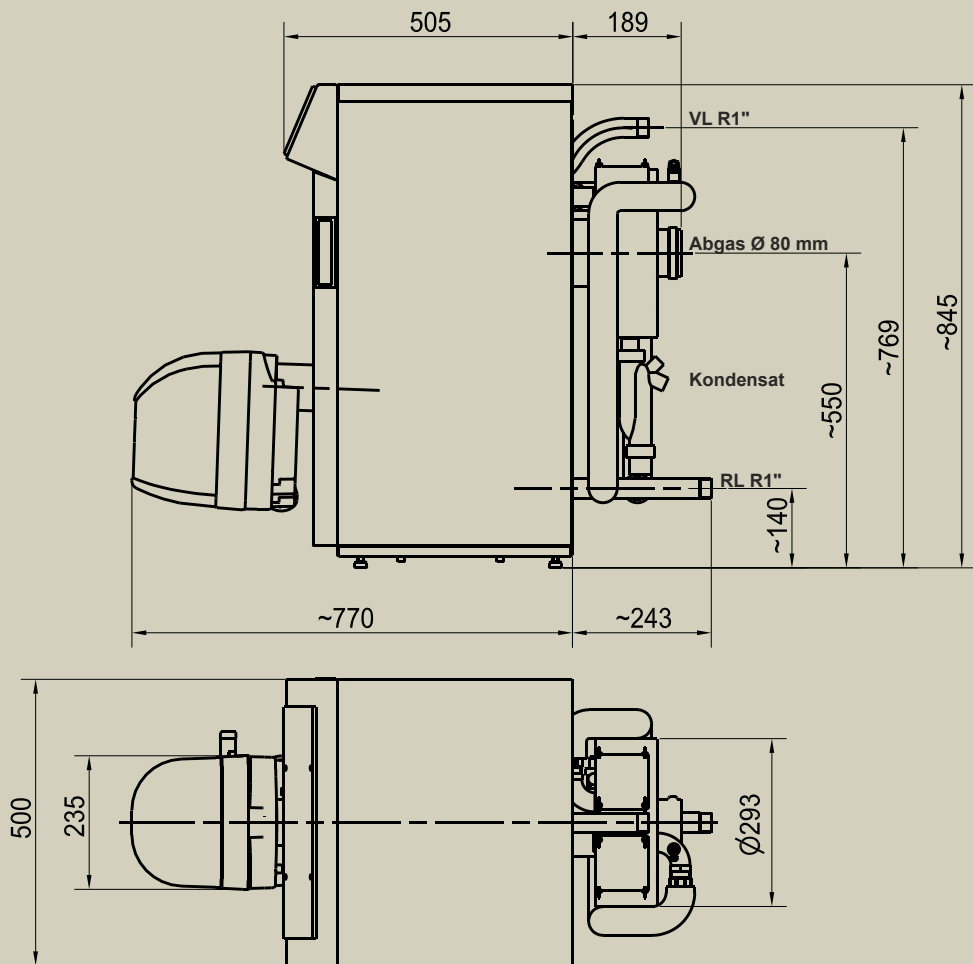
Plus



Regelung optional

Bezeichnung	Artikelnummer	voreingestellte Nennwärmeleistung	Nennwärme Leistungsbereich*	Energieeffizienzklasse (A+++ > D)
RATIOLINE Plus Öl 15	88.10118-1005	15 kW	11,0 - 20,0 kW (RWT 5)	A
RATIOLINE Plus Öl 20	88.10118-1010	20 kW	11,0 - 26,5 kW (RWT 7)	A

\*) Die Nennwärmeleistung lässt sich durch das Tauschen der Öl-Düse im Leistungsbereich verändern.



Wärmetechnik

Einfach gut.

Intercal Wärmetechnik GmbH & Co. KG  
 Im Seelenkamp 30  
 32791 Lage · Germany  
 Telefon +49 (0)5232 60 02-0  
 Telefax +49 (0)5232 60 02-18  
 verkauf@intercal.de · www.intercal.de

Ihr Installateur