

# SGN(F) 100 H - 110 H

Gas-Gebläsebrenner (15 - 70 kW)

auch in der  
Flüssiggas  
Ausführung

- optimale Abgaswerte
- besonders sparsam
- kompakter und übersichtlicher Aufbau; nicht größer als ein Ölbrenner
- geprüft nach EN 676
- entspricht den Grenzwerten der 1. BimSchV (2010)
- einfache Leistungsanpassung und Brennereinstellung
- stabiles Aluminium Tangentialgehäuse
- Fremdluftansaugung/raumlufunabhängiger Betrieb möglich
- bewährte Intercal Wartungsfreundlichkeit

- unter 56 mg No<sub>x</sub>
- hohe Gebläsepression
- Mischeinrichtung komplett aus Edelstahl
- einfaches Handling



mit Siemens  
und Kromschroder  
Markenkomponenten

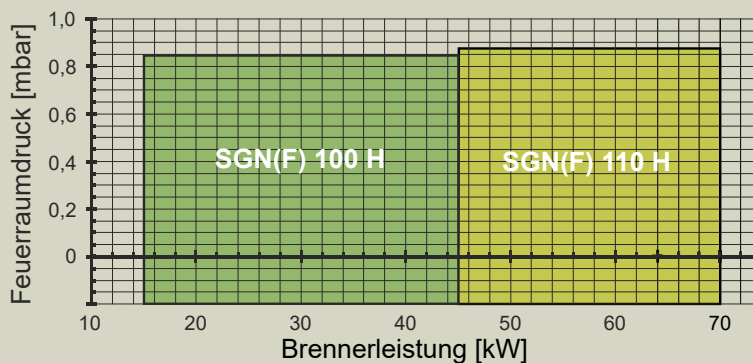
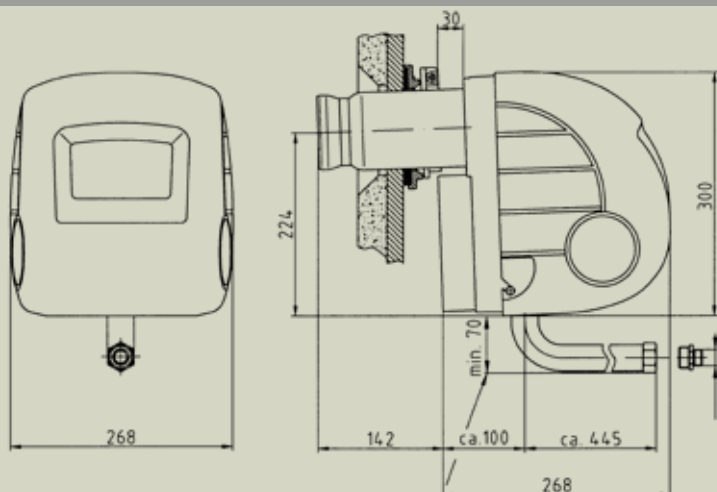


**intercal**<sup>®</sup>  
Wärmetechnik  
Einfach gut.



TYP	Einheit	SGN 100 H	SGNF 100 H	SGN 110 H	SGNF 110 H
Nennleistungsbereich	kW	15-45	15-45	45-70	45-70
Elektrischer Anschluss	V/Hz/W	230/50/130	230/50/130	230/50/130	230/50/130
Gasanschlussdruck	mbar	20-70	37-70	20-70	37-70
Gasanschluss	AG	1/2"	1/2"	1/2"	1/2"
Gasart		Erdgas	Flüssiggas	Erdgas	Flüssiggas
Produkt-Identnummer		CE 0085AQ0516	CE 0085AQ0516	CE 0085AQ0516	CE 0085AQ0516

Technische Änderungen vorbehalten.



	SGN 100 H	SGNF 100 H	SGN 110 H	SGNF 110 H
Artikelnummer	88.60100-5100	88.60100-5105	88.60100-5110	88.60100-5115
Umbausatz Fremdluftansaugung	88.70390-0140	88.70390-0140	88.70390-0140	88.70390-0140



Intercal Wärmetechnik GmbH & Co. KG  
 Im Seelenkamp 30  
 32791 Lage · Germany  
 Telefon +49 (0)5232 60 02-0  
 Telefax +49 (0)5232 60 02-18  
 verkauf@intercal.de · www.intercal.de

Wärmetechnik

*Einfach gut.*

Ihr Installateur